

KUREK KULOWY - WYKONANIE WG WYMAGAŃ SPECJALNYCH

Wymiary przyłączeniowe kołnierzy wg ANSI/ASME B 16.5

Nr kat.

ZC-3

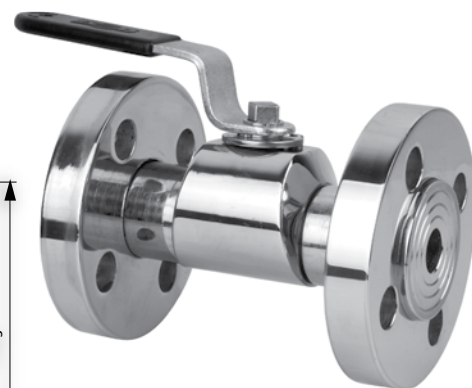
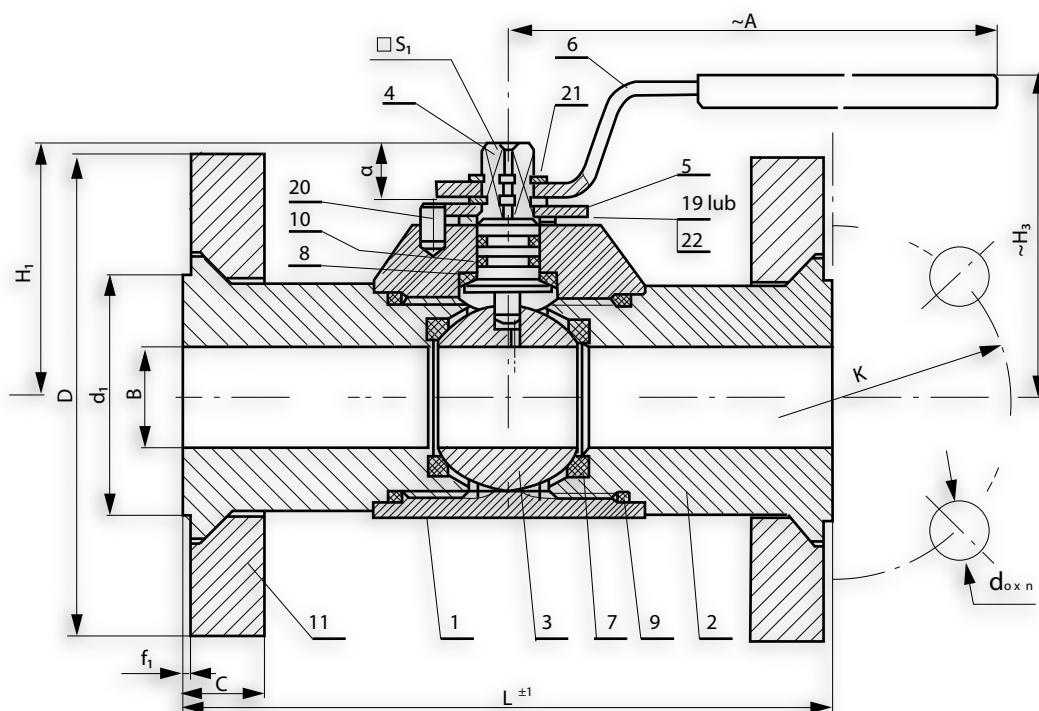
WYKONANIE SPECJALNE (2)

DN15; 20; 25; 32

KLASA 150 (PN20) PS 20BAR

KLASA 300 (PN50) PS 40; 50BAR

KLASA 600 (PN110) PS 63; 50BAR



DN	Klasa	B	D	K	do ¹⁾	n	d1	f1	C	L	H1	H3	S1	DN	A	Masa ~kg
		mm					mm									
15	150	15	88,9	60,3	15,9	4	34,9	1,6	14,6	130	42,5	64	9	10	102	
	300		20,1													
	600		24,9													
20	150	20	98,4	69,8	15,9	4	42,9	1,6	16,6	150	52,5	74	12	12,5	147	
	300		22,6													
	600		27,4													
25	150	25	107,9	79,4	15,9	4	50,8	1,6	18,6	160	57	78,5	12	12,5	147	
	300		25,1													
	600		29,9													
32	150	32	117,5	99,9	15,9	4	63,5	1,6	20,6	180	61,2	82,5	12	12,5	147	
	300		26,6													
	600		31,4													
40	150	39	127	98,4	15,9	4	73	31,6	21,6	200	81	123	14	14,5	185	
	300		27,5													
50	150	49	152,4	120,6	19	4	92,1	1,6	25,6	230	88	130	14	14,5	185	
	300		8	31,6												

1) Na życzenie zamawiającego, po uzgodnieniu, dopuszcza się wykonanie innych wymiarów otworów przyłączeniowych.